

DIÁRIO OFICIAL DA UNIÃO

Publicado em: 24/12/2021 | Edição: 242 | Seção: 1 | Página: 153

Órgão: Ministério da Infraestrutura/Conselho Nacional de Trânsito

RESOLUÇÃO CONTRAN Nº 882, DE 13 DE DEZEMBRO DE 2021

Estabelece os limites de pesos e dimensões para veículos que transitem por vias terrestres, referenda a Deliberação CONTRAN nº 246, de 25 de novembro de 2021, e dá outras providências.

O CONSELHO NACIONAL DE TRÂNSITO (CONTRAN), no uso da competência que lhe conferem os incisos I e X do caput do art. 12 e o art. 99 da Lei nº 9.503, de 23 de setembro de 1997, que institui o Código de Trânsito Brasileiro (CTB), com base no que consta nos autos do processo administrativo nº 50000.029386/2021-42, resolve:

Art. 1º Esta Resolução estabelece os limites de pesos e dimensões para veículos que transitem por vias terrestres, referenda a Deliberação CONTRAN nº 246, de 25 de novembro de 2021, e dá outras providências.

CAPÍTULO I

DAS DISPOSIÇÕES PRELIMINARES

Art. 2º Nenhum veículo ou combinação de veículos poderá transitar com peso bruto total (PBT), com peso bruto total combinado (PBTC) ou com peso bruto transmitido por eixo, superior ao fixado pelo fabricante, nem ultrapassar a capacidade máxima de tração (CMT) da unidade tratora.

Parágrafo único. Havendo divergência entre os limites de que trata o caput, deverá ser obedecido o menor deles, considerado limite regulamentar.

CAPÍTULO II

DOS CONCEITOS E DEFINIÇÕES

Art. 3º Para o disposto nesta Resolução, considera-se:

I - caminhão: veículo automotor destinado ao transporte de carga com PBT acima de 3.500 quilogramas, podendo tracionar ou arrastar outro veículo, respeitada a capacidade máxima de tração;

II - caminhão-trator: veículo automotor destinado a tracionar ou arrastar outro;

III - Capacidade Máxima de Tração (CMT): peso máximo que a unidade de tração é capaz de tracionar, indicado pelo fabricante, baseado em condições sobre suas limitações de geração e multiplicação de momento de força e resistência dos elementos que compõem a transmissão;

IV - lotação: carga útil máxima, incluindo condutor e passageiros, que o veículo transporta, expressa em quilogramas para os veículos de carga, ou número de pessoas, para os veículos de passageiros;

V - Peso Bruto Total (PBT): peso máximo que o veículo transmite ao pavimento, constituído da soma da tara mais a lotação;

VI - Peso Bruto Total Combinado (PBTC): peso máximo transmitido ao pavimento pela combinação de um caminhão-trator mais o seu semirreboque, ou do caminhão mais o seu reboque ou reboques;

VII - limite legal: pesos e capacidades máximas estabelecidos nesta Resolução, observado limite estabelecido pela sinalização da via;

VIII - limite técnico: pesos e capacidades máximas informados pelo fabricante, importador, transformador ou implementador;

IX - Autorização Especial de Trânsito (AET): documento em formato eletrônico ou não, emitido única e exclusivamente pelos OEER, ao veículo ou à combinação de veículos e/ou carga que não se enquadrem nos limites de peso e dimensões;

X - Autorização Específica (AE): documento em formato eletrônico ou não, emitido única e exclusivamente pelos OEER, ao veículo de transporte coletivo de passageiros, ou ao veículo e a CVC, utilizados no transporte de carga autorizados pelo CONTRAN à circulação até o sucateamento, que não se enquadre nos limites de peso e dimensões;

XI - limite regulamentar: menor valor entre o limite legal e o limite técnico e, para veículos portadores de AET ou AE, o menor valor entre o limite autorizado e o limite técnico;

XII - limite autorizado: pesos e capacidades máximas e dimensões estabelecidas na AET ou AE, expedida pela autoridade com circunscrição sobre a via;

XIII - reboque: veículo destinado a ser engatado atrás de um veículo automotor;

XIV - semirreboque: veículo de um ou mais eixos que se apoia na sua unidade tratora ou é a ela ligado por meio de articulação;

XV - tara: peso próprio do veículo, acrescido dos pesos da carroçaria e equipamento, do combustível, das ferramentas e acessórios, da roda sobressalente, do extintor de incêndio e do fluido de arrefecimento, expresso em quilogramas;

XVI - veículo articulado: combinação de veículos acoplados, sendo um deles automotor;

XVII - veículos articulados de transporte coletivo de passageiros: veículos da categoria M3 constituídos por 2 unidades rígidas, devidamente acopladas, que permitam comunicação entre elas. Pelo menos 1 unidade deverá estar dotada de tração. Pode ser de piso único ou de duplo piso;

XVIII - veículos biarticulados de transporte coletivo de passageiros: veículos da categoria M3 constituído por 3 unidades rígidas, devidamente acopladas, que permitam comunicação entre elas. Pelo menos 1 unidade deverá estar dotada de tração. Somente será permitido veículo de piso simples;

XIX - veículo acabado: veículo que sai de fábrica pronto para registro, sem precisar de complementação;

XX - veículo inacabado ou incompleto: todo o chassi plataforma para ônibus ou micro-ônibus e os chassis de caminhões, caminhonete, utilitário com cabine completa, incompleta ou sem cabine;

XXI - veículo novo: veículo de tração, de carga, especial ou de transporte coletivo de passageiros, reboque e semirreboque, antes do seu registro e licenciamento;

XXII - Combinação de Veículos para Transporte de Carga (CVC): combinação de veículos destinados ao transporte de carga formado por veículo de tração, de carga ou especiais, mais seu(s) semirreboque(s) e/ou reboque(s);

XXIII - Órgão ou Entidade Executivo Rodoviário da União, dos Estados, dos Municípios ou do Distrito Federal (OEER): órgão com circunscrição sobre a via, cujas competências são estabelecidas no Código de Trânsito Brasileiro (CTB); e

XXIV - Obras de Arte Especiais (OAE): pontes, viadutos, túneis, ou outras estruturas que têm a finalidade de transpor obstáculos, tais como avenidas, vales, rios, entre outros.

CAPÍTULO III

DOS LIMITES DE DIMENSÕES E PESOS

Art. 4º As dimensões regulamentares para veículos, com ou sem carga, que não necessitam de AET ou AE, são as seguintes:

I - largura máxima: 2,60 m; e

II - altura máxima: 4,40 m;

III - comprimento total:

a) veículos não-articulados: máximo de 14,00 m;

b) veículos não-articulados de transporte coletivo urbano de passageiros que possuam 3º eixo de apoio direcional: máximo de 15 m;

c) veículos não-articulados de característica rodoviária para o transporte coletivo de passageiros, na configuração de chassi 8X2: máximo de 15 m;

d) veículos articulados de transporte coletivo de passageiros: máximo 19,80 m;

e) veículos articulados com duas unidades, do tipo caminhão-trator e semirreboque: máximo de 18,60m;

f) veículos articulados com duas unidades do tipo caminhão ou ônibus e reboque: máximo de 19,80 m; e

g) veículos articulados com mais de duas unidades: máximo de 19,80 m.

§ 1º O comprimento total é aquele medido do ponto mais avançado de sua extremidade dianteira ao ponto mais avançado de sua extremidade traseira, incluídos todos os acessórios para os quais não esteja prevista exceção.

§ 2º Os limites para o comprimento do balanço traseiro de veículos de transporte de passageiros e de cargas são os seguintes:

I - nos veículos não-articulados de transporte de carga, até 60% da distância entre os 2 eixos, não podendo exceder a 3,50 m;

II - nos reboques e semirreboques, até 3,50 m;

III - nos veículos não-articulados de transporte de passageiros:

a) com motor traseiro: até 62% da distância entre eixos;

b) com motor central: até 66% da distância entre eixos;

c) com motor dianteiro: até 71% da distância entre eixos.

§ 3º A distância entre eixos, prevista no § 2º, será medida de centro a centro das rodas dos eixos dos extremos do veículo.

§ 4º O balanço dianteiro dos semirreboques deve obedecer à NBR NM ISO 1726.

§ 5º A medição do comprimento dos veículos do tipo guindaste deverá tomar como base a ponta da lança e o suporte dos contrapesos.

§ 6º Os equipamentos e dispositivos definidos no Anexo I desta Resolução não devem ser considerados na determinação da largura, do comprimento total e do balanço traseiro do veículo.

§ 7º A protusão total dos dispositivos e equipamentos referidos no Anexo I pode exceder em até 100 mm a largura do veículo.

§ 8º Não é permitido o registro e licenciamento de veículos cujas dimensões excedam às fixadas neste artigo, salvo nova configuração regulamentada pelo CONTRAN.

Art. 5º Os instrumentos ou equipamentos utilizados para a medição de dimensões de veículos devem atender à legislação metrológica em vigor.

Art. 6º Os limites máximos de PBT, PBTC e peso bruto transmitido por eixo de veículo, nas superfícies das vias públicas, são:

I - PBT ou PBTC, respeitada a CMT da unidade tratora:

a) PBT para veículo não articulado: 29 t;

b) peso combinado de veículos com reboque ou semirreboque, exceto caminhões: 39,5 t;

c) PBTC para combinações de veículos articulados com duas unidades, do tipo caminhão-trator e semirreboque, e comprimento total inferior a 16 m: 45 t;

d) PBTC para combinações de veículos articulados com duas unidades, do tipo caminhão-trator e semirreboque com eixos em tandem triplo e comprimento total superior a 16 m: 54,5 t;

e) PBTC para combinações de veículos articulados com duas unidades, do tipo caminhão-trator e semirreboque com eixos distanciados, e comprimento total igual ou superior a 16 m: 54,5 t;

f) PBTC para combinações de veículos articulados com duas unidades, do tipo caminhão-trator e semirreboque com quatro eixos, sendo um conjunto de eixos traseiros em tandem triplo e um eixo delestanciado, com comprimento total igual ou superior a 17,5 m: 58,5 t;

g) PBTC para combinações de veículos com duas unidades, do tipo caminhão e reboque, e comprimento inferior a 17,5 m: 45 t;

h) PBTC para combinações de veículos articulados com duas unidades, do tipo caminhão e reboque, e comprimento igual ou superior a 17,5 m: 57 t;

i) PBTC para combinações de veículos articulados com mais de duas unidades e comprimento inferior a 17,5 m: 45 t; e

j) para a CVC com mais de duas unidades, incluída a unidade tratora, o PBTC poderá ser de até 57 t, desde que cumpridos os seguintes requisitos:

1 - máximo de 7 eixos;

2 - comprimento máximo de 19,8 m e mínimo de 17,5 m;

3 - unidade tratora do tipo caminhão-trator;

4 - estar equipada com sistema de freios conjugados entre si e com a unidade tratora, nos termos estabelecidos pelo CONTRAN;

5 - o acoplamento dos veículos rebocados deve ser do tipo automático conforme NBR 11410 e deve estar reforçado com correntes ou cabos de aço de segurança; e

6 - o acoplamento dos veículos articulados com pino-rei e quinta roda deve obedecer ao disposto na NBR NM ISO 337, NBR NM ISO 4086 e NBR NM ISO 3842.

II - peso bruto por eixo isolado de dois pneumáticos: 6 t;

III - peso bruto por eixo isolado de quatro pneumáticos: 10 t;

IV - peso bruto por conjunto de dois eixos direcionais ou autodirecionais, com distância entre eixos de no mínimo 1,20 m, independentemente da distância do primeiro eixo traseiro, dotados de dois pneumáticos cada: 12 t;

V - peso bruto por conjunto de dois eixos em tandem, quando a distância entre os dois planos verticais, que contenham os centros das rodas, for superior a 1,20 m e inferior ou igual a 2,40 m: 17 t;

VI - peso bruto por conjunto de dois eixos não em tandem, quando a distância entre os dois planos verticais, que contenham os centros das rodas, for superior a 1,20 m e inferior ou igual a 2,40 m: 15 t;

VII - peso bruto por conjunto de três eixos em tandem, aplicável somente a semirreboque, quando a distância entre os três planos verticais, que contenham os centros das rodas, for superior a 1,20 m e inferior ou igual a 2,40 m: 25,5 t;

VIII - peso bruto por conjunto de dois eixos, sendo um dotado de quatro pneumáticos e outro de dois pneumáticos interligados por suspensão especial, quando a distância entre os dois planos verticais que contenham os centros das rodas for:

a) inferior ou igual a 1,20 m: 9 t;

b) superior a 1,20 m e inferior ou igual a 2,40 m: 13,5 t.

§ 1º O limite máximo de PBTC da combinação de veículos disciplinada na alínea f do inciso I do caput é reduzido para 48,5 t, se os veículos:

I - não forem originalmente fabricados para essa configuração, munidos do respectivo Certificado de Adequação à Legislação de Trânsito (CAT), expedido pelo órgão máximo executivo de trânsito da União; ou

II - no caso de veículos modificados, não atenderem os requisitos técnicos específicos de inspeção estabelecidos pelo CONTRAN.

§ 2º O limite de que trata o § 1º será de 54,5 t, se a CVC for tracionada por veículo dotado de dois eixos direcionais.

Art. 7º Os veículos de característica rodoviária para transporte coletivo de passageiros terão os seguintes limites máximos de PBT e peso bruto transmitido por eixo nas superfícies das vias públicas:

I - peso bruto por eixo:

a) eixo simples dotado de 2 pneumáticos: 7 t;

b) eixo simples dotado de 4 pneumáticos: 11 t;

c) eixo duplo dotado de 6 pneumáticos: 14,5 t;

d) eixo duplo dotado de 8 pneumáticos: 18 t;

e) dois eixos direcionais, com distância entre eixos de no mínimo 1,20 m, dotados de 2 (dois) pneumáticos cada: 13 t.

II - PBT: somatório dos limites individuais dos eixos descritos no inciso I.

Parágrafo único. Não se aplicam as disposições deste artigo aos veículos de característica urbana para transporte coletivo de passageiros.

Art. 8º Os limites de peso bruto por eixo e por conjunto de eixos, estabelecidos nos artigos 6º e 7º, só prevalecem se todos os pneumáticos de um mesmo conjunto de eixos forem da mesma rodagem e calçarem rodas no mesmo diâmetro.

Parágrafo único. A soma da capacidade máxima de carga dos pneumáticos instalados no respectivo eixo ou conjunto de eixos prevalece sobre os limites de peso bruto por eixo e por conjunto de eixos de que trata o caput.

Art. 9º Considera-se eixos em tandem 2 ou mais eixos que constituam um conjunto integral de suspensão, com distribuição de peso entre eles, podendo qualquer deles ser ou não motriz.

§ 1º Quando em um conjunto de 2 ou mais eixos a distância entre os dois planos verticais paralelos, que contenham os centros das rodas for superior a 2,40 m, cada eixo será considerado como se fosse distanciado.

§ 2º Em qualquer par de eixos ou conjunto de 3 eixos em tandem, com 4 pneumáticos em cada, com os respectivos limites legais de 17 t e 25,5 t, a diferença de PBT entre os eixos mais próximos não deverá exceder a 1,7 t.

Art. 10. Não será permitido registro e licenciamento de veículos com limites de peso excedentes aos fixados nesta Resolução.

Art. 11. Ao veículo ou à combinação de veículos utilizados no transporte de carga que não se enquadre nos limites de peso e dimensões estabelecidos nesta Resolução, poderá ser concedida, pelo OEER, AET com prazo certo, válida para cada viagem ou por período, atendidas as medidas de segurança regulamentadas pelo CONTRAN.

Parágrafo único. A AET também pode ser concedida quando a carga não atende aos limites de dimensões de que trata esta Resolução.

CAPÍTULO IV

DAS EXCEPCIONALIDADES

Seção I

Dos veículos em circulação, com dimensões excedentes aos limites definidos nesta Resolução

Art. 12. Os veículos de transporte coletivo com peso por eixo superior ao fixado nesta Resolução e licenciados antes de 13 de novembro de 1996, poderão circular até o término de sua vida útil, desde que respeitado o disposto no art. 100 do CTB e observadas as condições do pavimento e das OAE.

Art. 13. Os veículos em circulação, com dimensões excedentes aos limites fixados no art. 4º, registrados e licenciados até 13 de novembro de 1996, poderão circular até seu sucateamento, mediante AE e segundo os seguintes critérios:

I - para veículos que tenham como dimensões máximas até 20 m de comprimento; até 2,86 m de largura; e até 4,40 m de altura, será concedida AE, de forma definitiva, fornecida pelo OEER, devidamente visada pelo proprietário do veículo ou seu representante credenciado, podendo circular durante as 24 horas do dia, com validade até o seu sucateamento, e que conterá os seguintes dados:

a) nome e endereço do proprietário do veículo;

b) cópia do Certificado de Registro e Licenciamento do Veículo (CRLV) ou apresentação do Certificado de Registro e Licenciamento do Veículo em meio digital (CRLV-e); e

c) desenho do veículo, suas dimensões e excessos.

II - para os veículos cujas dimensões excedam os limites previstos no inciso I e considerando os limites dessa via, poderá ser concedida, pelo OEER, AE de forma definitiva, obedecendo aos seguintes parâmetros:

a) volume de tráfego;

b) traçado da via; e

c) projeto do conjunto veicular, indicando dimensão de largura, comprimento e altura, número de eixos, distância entre eles e pesos.

Art. 14. Para os veículos registrados e licenciados até 13 de novembro de 1996, com balanço traseiro superior a 3,5 m e limitado a 4,2 m, respeitados os 60% da distância entre os eixos, será concedida AE fornecida pela autoridade com circunscrição sobre a via, com validade máxima de 1 ano e renovada até o sucateamento do veículo.

Parágrafo único. A AE de que trata este artigo, destinada aos veículos combinados, poderá ser concedida mesmo quando o caminhão-trator tiver sido registrado e licenciado após 13 de novembro de 1996.

Art. 15. Os semirreboques das combinações com um ou mais eixos distanciados contemplados na alínea "e" do inciso I do art. 6º somente poderão ser homologados e/ou registrados se equipados com suspensão pneumática e eixo autodirecional em pelo menos um dos eixos.

§ 1º A existência da suspensão pneumática e do eixo autodirecional deverá constar no campo de observações do Certificado de Registro de Veículo (CRV) ou do Certificado de Registro de Veículo em meio digital (CRV-e) e do CRLV-e do semirreboque.

§ 2º Fica assegurado o direito de circulação até o sucateamento dos semirreboques, desde que homologados ou registrados até 21 de maio de 2007, mesmo que não atendam às especificações do caput.

§ 3º Ficam dispensados do requisito do eixo autodirecional os semirreboques com apenas 2 eixos, ambos distanciados, desde que o primeiro eixo seja equipado com suspensão pneumática.

Seção II

Da autorização específica para veículos ou combinações de veículos com percentual de Tolerância de Peso nos Limites de PBT e PBTC.

Art. 16. Ao veículo ou combinação de veículos utilizados no transporte de cargas líquidas ou gasosas, licenciados de 1º de janeiro de 2000 até 31 de dezembro de 2007, cujos tanques fabricados nesse período apresentem excesso de até 5% nos limites de PBT ou PBTC fixados nesta Resolução, será concedida, pelo OEER, AE de porte obrigatório para circulação do implemento rodoviário do tipo tanque, com validade até o seu sucateamento, atendidos os seguintes critérios:

I - apresentação do certificado de verificação metrológica expedido no período estabelecido no caput, conforme regulamento do Instituto Nacional de Metrologia, Qualidade e Tecnologia (INMETRO), para atestar a capacidade volumétrica do tanque utilizado no transporte de carga líquida;

II - atendimento ao Capítulo V desta Resolução; e

III - no caso de CVC, o que prevalece, para efeito do caput, é a data de licenciamento das unidades rebocadas, podendo o caminhão-trator ter data de licenciamento posterior.

Parágrafo único. A AE poderá ser requerida a qualquer tempo, sendo permitida a sua solicitação para unidade rebocada com ou sem unidade tratora, permanecendo válidas aquelas Autorizações já emitidas.

Seção III

Da concessão de AET para as CVC com PBTC de até 74 t e comprimento inferior a 25 m

Art. 17. Excepcionalmente será concedida AET para as CVC com PBTC de até 74 t e comprimento inferior a 25 m, desde que suas unidades tracionadas tenham sido registradas até 03 de fevereiro de 2006, respeitadas as restrições impostas pelos OEER.

§ 1º A concessão da AET de que trata o caput é condicionada à apresentação de laudo técnico atestando as condições de estabilidade e de segurança da CVC, elaborado e assinado por profissional de engenharia qualificado e legalmente habilitado a assumir a responsabilidade técnica, acompanhado da respectiva Anotação de Responsabilidade Técnica (ART) emitida junto ao órgão de registro profissional competente.

§ 2º Para os veículos de transporte de animais vivos (VTAV - boiadeiros) articulados (Romeu e Julieta) com até 25 m:

I - fica permitida a concessão de AET; e

II - isenta-se o requisito da data de registro as unidades tracionadas de que trata o caput deste parágrafo.

§ 3º Para CVC cujo comprimento seja de no máximo 19,80 m, o trânsito será diuturno.

CAPÍTULO V

DOS REQUISITOS NECESSÁRIOS À CIRCULAÇÃO DE COMBINAÇÕES DE VEÍCULOS DE TRANSPORTE DE CARGA

Art. 18. As CVC, com mais de duas unidades, incluída a unidade tratora, com PBTC acima de 57 t ou com comprimento total acima de 19,80 m, só poderão circular portando AET.

§1º É obrigatório o porte da AET para os veículos referidos no caput.

§2º Excetuam-se da exigência da AET os veículos ou conjuntos de veículos classificados como veículos de uso bélico nos moldes da Resolução CONTRAN nº 570, de 16 de dezembro de 2015, ou suas sucedâneas.

§ 3º Os OEER devem disponibilizar às Forças Armadas informações sobre as limitações de peso e dimensões existentes nas vias e OAE sob sua jurisdição, cabendo às autoridades militares diretamente responsáveis pelos veículos de que trata o § 2º a prévia conferência da viabilidade do deslocamento.

Art. 19. A AET para as composições de que trata o art. 18 pode ser concedida pelo OEER mediante atendimento aos seguintes requisitos:

I - para a CVC:

a) PBTC igual ou inferior a 74 t;

b) comprimento superior a 19,80 m e máximo de 30 m, quando o PBTC for inferior ou igual a 57 t;

c) comprimento mínimo de 25 m e máximo de 30 m, quando o PBTC for superior a 57 t;

d) limites legais de peso por eixo fixados pelo CONTRAN;

e) compatibilidade da CMT da unidade tratora com o PBTC;

f) estar equipadas com sistemas de freios conjugados entre si e com a unidade tratora, atendendo o disposto na Resolução nº 519, de 29 de janeiro de 2015, e suas sucedâneas;

g) acoplamento dos veículos rebocados deverá ser do tipo automático conforme NBR 11410 e estar reforçado com correntes ou cabos de aço de segurança;

h) acoplamento dos veículos articulados deverá ser do tipo pino-rei e quinta roda e obedecer ao disposto na NBR NM/ ISO 337 ou NBR NM ISO 4086 e NBR NM ISO 3842 e suas sucedâneas; e

i) possuir sinalização especial na forma do Anexo II e estar provida de lanternas laterais colocadas a intervalos regulares de no máximo 3 m entre si, que permitam a sinalização do comprimento total do conjunto.

II - as condições de tráfego das vias públicas a serem utilizadas.

§ 1º A unidade tratora das composições de que trata o caput deverá ser dotada de tração dupla (6x4) e, quando carregada, ser capaz de vencer aclives de 6%, com coeficiente de atrito pneu/solo de 0,45, resistência ao rolamento de 11 kgf/t e rendimento de transmissão de 90%, podendo suspender um dos eixos tratores somente quando a CVC estiver descarregada, passando a operar na configuração 4X2.

§ 2º Nas CVC com PBTC até 58,5 t, o caminhão-trator poderá ser de tração simples (4x2 ou 6x2).

§ 3º A critério do OEER responsável pela concessão da AET, nas vias de duplo sentido de direção poderão ser exigidas medidas complementares que possibilitem o trânsito dessas composições, respeitadas as condições de segurança, a existência de faixa adicional para veículos lentos nos segmentos em rampa com aclave e comprimento superior a 5% e 600 m, respectivamente.

§ 4º A AET será concedida para cada caminhão-trator, devendo especificar os limites de comprimento e de PBTC da CVC, não se vinculando na AET as unidades rebocadas, sendo permitida a substituição dessas unidades, a qualquer tempo, observadas as mesmas configurações, características de dimensões e peso e CMT.

§ 5º A critério da autoridade competente do OEER, a emissão da AET poderá ser dispensada para a CVC com PBTC superior a 57 t e igual ou inferior a 74 t, ou comprimento igual ou superior a 25 m, limitado a 30 m, desde que não exista restrição física relacionada a gabaritos da geometria viária ou OAE, mediante publicação da relação dos trechos específicos contemplados.

§ 6º O OEER deve disponibilizar prioritariamente o serviço de concessão da AET por meio eletrônico.

§ 7º O órgão máximo executivo de trânsito da União regulamentará a forma de integração das bases de dados dos OEER, para concessão das AET.

§ 8º Para transportes específicos, o CONTRAN poderá regulamentar outros requisitos para obtenção da AET, em Resolução própria.

Art. 20. O trânsito de CVC, que exija AET, deve ser do amanhecer ao pôr do sol e sua velocidade máxima de 80 km/h, respeitado limite inferior definido pela sinalização da via.

§ 1º Nas vias com pista dupla e duplo sentido de circulação, dotadas de separadores físicos e que possuam duas ou mais faixas de circulação no mesmo sentido, será autorizado o trânsito diurno.

§ 2º Em casos especiais, devidamente justificados, poderá ser autorizado o trânsito noturno de CVC de que trata o caput, nas vias de pista simples com duplo sentido de circulação, observados os seguintes requisitos:

I - volume horário de tráfego no período noturno correspondente, no máximo, ao nível de serviço "C", conforme conceito da Engenharia de Tráfego;

II - traçado adequado de vias e suas condições de segurança, especialmente no que se refere à ultrapassagem dos demais veículos; e

III - colocação de placas de sinalização em todo o trecho da via, advertindo os usuários sobre a presença de veículos longos.

§ 3º Em caso de não atendimento dos requisitos estabelecidos no § 2º, o interessado poderá implementar medida mitigadora que viabilize a tráfego noturno com segurança, devidamente precedidas de estudos técnicos aprovados pelo OEER.

Art. 21. Ao requerer a concessão da AET, o interessado deverá apresentar:

I - preliminarmente, projeto técnico da CVC, devidamente assinado por profissional de engenharia qualificado e legalmente habilitado, que se responsabilizará pelas condições de estabilidade e de segurança operacional, e que deverá conter:

a) planta dimensional da combinação, contendo indicações de comprimento total, distância entre eixos, balanços traseiro e laterais, detalhe do para-choques traseiro, dimensões e tipos dos pneumáticos, lanternas de advertência, identificação da unidade tratora, altura e largura máxima, placa traseira de sinalização especial, PBTC, Peso por Eixo, CMT e distribuição de carga no veículo;

b) cálculo demonstrativo da capacidade da unidade tratora de vencer rampa de 6%, observando os parâmetros do art. 19 e a fórmula do Anexo III;

c) gráfico demonstrativo das velocidades que a unidade tratora da composição é capaz de desenvolver para aclives de 0 a 6%, obedecidos os parâmetros do art. 19 e seus parágrafos;

d) capacidade de frenagem;

e) desenho de arraste e varredura, conforme norma SAE J695b, acompanhado do respectivo memorial de cálculo;

f) laudo técnico de inspeção veicular elaborado e assinado por profissional de engenharia qualificado e legalmente habilitado responsável pelo projeto, acompanhado da respectiva ART, atestando as condições de estabilidade e de segurança da CVC.

II - apresentação dos CRLV-e, da composição veículo e semirreboques.

§ 1º Nenhuma CVC poderá operar ou transitar na via pública sem que o OEER tenha analisado e aprovado toda a documentação mencionada neste artigo e liberado sua circulação.

§ 2º Somente será admitido o acoplamento de reboques e semirreboques especialmente construídos para utilização conforme o tipo de CVC, devidamente homologados pelo órgão máximo executivo de trânsito da União com códigos específicos na tabela de marca/modelo/versão do RENAVAL.

Art. 22. A AET terá validade específica para cada viagem ou por período, para os percursos e horários previamente aprovados, e conterá, no mínimo:

I - a identificação do órgão emissor;

II - o número de identificação;

III - a identificação e características do(s) veículo(s);

IV - o peso e dimensões autorizadas;

V - o prazo de validade;

VI - o percurso; e

VII - a identificação em se tratando de carga indivisível.

Parágrafo único. O OEER pode realizar vistoria técnica da CVC para a emissão ou renovação da AET, sempre que entender necessário.

Art. 23. A AET não exime o condutor e o proprietário da responsabilidade por eventuais danos que o veículo ou a combinação de veículos causar à via ou a terceiros, conforme prevê o § 2º do art. 101 do CTB.

Art. 24. O veículo ou a CVC cujas dimensões ou a carga excedam os limites fixados pelo CONTRAN, deverá portar na parte traseira a sinalização especial de advertência prevista nos Anexos desta Resolução.

Parágrafo único. A sinalização deverá estar em condições de visibilidade e leitura, não sendo permitida a inserção de quaisquer outras informações além das previstas nesta Resolução.

Art. 25. A CVC de que trata a Resolução CONTRAN nº 872, de 13 de setembro de 2021, deve ter na parte traseira do último veículo a informação do limite de velocidade conforme especificação prevista no Anexo II desta Resolução.

§ 1º Faculta-se a utilização da mesma sinalização definida no caput às demais CVC para as quais seja exigida a AET.

§ 2º Fica permitida a utilização da sinalização do limite de velocidade, de forma independente da sinalização especial de advertência traseira, desde que atendidas as especificações do Anexo II.

Art. 26. Excepcionalmente, os caminhões, reboques e semirreboques equipados com rampa de acesso poderão portar na parte traseira sinalização especial de advertência seccionada ao meio (bipartida), constante do Anexo II desta Resolução.

Parágrafo único. Quando a sinalização estiver em posição normal, a secção não poderá prejudicar a legibilidade das informações.

Art. 27. A sinalização e demais requisitos relativos às CVC, Combinações de Transporte de Veículos (CTV) e as Combinações de Transporte de Veículos e Cargas Paletizadas (CTVP) devem observar o previsto nesta Resolução.

Parágrafo único. Para os veículos furgão carga geral, furgão frigorífico, sider, basculante ou outros veículos com sistema de portas traseiras e comprimento excedente, pode ser aplicada a sinalização de comprimento excedente bipartida, conforme Anexo II, podendo o espaçamento entre as placas ser igual à largura da moldura das portas, mantidas as dimensões estabelecidas para a sinalização.

Art. 28. Em atendimento às inovações tecnológicas, a utilização e circulação de novas composições, respeitados os limites de peso por eixo, somente serão autorizadas após a comprovação de seu desempenho, mediante testes de campo incluindo manobrabilidade, capacidade de frenagem, distribuição de carga e estabilidade, além do cumprimento do disposto na presente Resolução.

§ 1º Cabe ao órgão máximo executivo de trânsito da União publicar Portaria com as composições homologadas, especificando seus limites de pesos e dimensões.

§ 2º O uso regular de novas composições somente poderá ser efetivado após sua homologação e publicação em Portaria do órgão máximo executivo de trânsito da União.

CAPÍTULO VI

DOS REQUISITOS PARA O TRÂNSITO DE COMPOSIÇÕES DE VEÍCULOS DE CARGA REMONTADAS (CVR)

Art. 29. Entende-se por Composição de Veículo de Carga Remontada (CVR) aquela em que a configuração pode ser formada por:

I - quatro unidades, incluindo o caminhão-trator, quando a composição estiver carregada, conforme Figura 1 do Anexo IV; e

II - quatro unidades, nas quais as duas unidades traseiras circulam transportadas pelas duas primeiras, conforme Figura 2 do Anexo IV.

Art. 30. Para as configurações estabelecidas nos incisos I e II do art. 29:

I - o desempenho do sistema de freios deve atender ao disposto na Resolução CONTRAN nº 519, de 29 de janeiro de 2015, ou suas sucedâneas;

II - os adesivos, os para-choques, o sistema de iluminação e os limites de pesos e dimensões devem estar em conformidade com as Resoluções CONTRAN sobre esses assuntos; e

III - o acoplamento dos veículos articulados com pino-rei e quinta-roda deve obedecer ao disposto na NBR NM ISO 337 ou a NBR NM ISO 4086.

Art. 31. As unidades transportadas não podem ficar acima do painel dianteiro.

Art. 32. Na configuração especificada no inciso II do art. 29, deve ser utilizado, na região posterior, o sistema de amarração já instalado nos equipamentos para amarrar as toras, ou seja, as catracas pneumáticas existentes no produto.

§ 1º Cada cinta deve possuir capacidade de carga à ruptura de 7 t e o modelo do gancho deve ser do tipo delta.

§ 2º Devem ser utilizadas duas cintas para amarração de cada composição, ou seja, a composição intermediária fará a amarração da composição traseira e a composição dianteira fará a amarração da composição intermediária, conforme Figura 3 do Anexo IV.

Art. 33. Na configuração especificada no inciso II do art. 29, na região frontal do equipamento o processo de amarração deve utilizar o sistema articulado com pino-rei e quinta roda, conforme Figura 4 do Anexo IV.

§ 1º O travamento do deslocamento horizontal deve ser feito por meio de pino projetado exclusivamente para tal finalidade.

§ 2º O deslocamento vertical deve ser nulo, devendo inexistir folga no mecanismo de travamento entre a quinta roda e o pino-rei.

CAPÍTULO VII

DAS DIMENSÕES E PESOS PARA VEÍCULOS EM CIRCULAÇÃO EM VIAGEM INTERNACIONAL PELO TERRITÓRIO NACIONAL

Art. 34. Os veículos registrados nos Estados Parte do Mercosul habilitados ao transporte internacional de carga e coletivo de passageiros, quando em circulação internacional pelo território nacional, devem obedecer aos limites de pesos e dimensões de que trata o acordo aprovado pela Resolução MERCOSUL/GMC/RES. Nº 65/08.

§ 1º Os limites de pesos são:

I - PBT 45 t;

II - peso bruto transmitido por eixo às superfícies das vias públicas:

a) eixo simples dotado de 2 rodas: 6 t;

b) eixo simples dotado de 4 rodas: 10,5 t;

c) eixo duplo dotado de 4 rodas: 10 t;

d) eixo duplo dotado de 6 rodas: 14 t;

e) eixo duplo dotado de 8 rodas: 18 t;

f) eixo triplo dotado de 6 rodas: 14 t;

g) eixo triplo dotado de 10 rodas: 21 t; e

h) eixo triplo dotado de 12 rodas: 25,5 t.

§ 2º Entende-se por eixo duplo o conjunto de 2 eixos cuja distância entre o centro das rodas seja igual ou superior a 1,20 m e igual ou inferior a 2,40 m.

§ 3º Entende-se por eixo triplo o conjunto de 3 eixos cuja distância entre o centro das rodas seja igual ou superior a 1,20 m e igual ou inferior a 2,40 m.

§ 4º Os limites de dimensões são:

I - comprimento máximo:

a) caminhão simples: 14 m;

b) caminhão com reboque: 20 m;

c) reboque: 8,60 m;

d) caminhão-trator com semirreboque: 18,60 m;

e) caminhão-trator com semirreboque e reboque: 20,50 m; e

f) ônibus de longa distância: 14 m.

II - largura máxima: 2,6 m; e

III - altura máxima:

a) ônibus de longa distância: 4,1 m; e

b) caminhão: 4,3 m.

Art. 35. A circulação de veículos especiais ou de combinação de veículos com pesos ou dimensões superiores ao estabelecido no art. 6º desta Resolução somente será admitida mediante AET, expedida de acordo com as normas estabelecidas pelas autoridades competentes do país transitado.

Art. 36. O disposto neste Capítulo não impede a aplicação das disposições vigentes em cada Estado Parte quanto à instituição de limites de pesos e dimensões dos veículos em circulação por determinadas rodovias, rotas ou OAE.

Art. 37. À infração decorrente do excesso de peso em relação aos limites estabelecidos neste Capítulo aplica-se a penalidade e medida administrativa previstas no inciso V do artigo 231 do CTB, conforme disposto na Resolução MERCOSUL/GMC/RES. Nº 14/14.

Art. 38. Os veículos registrados nos demais países, com os quais o Brasil mantenha Acordo de Transporte Terrestre, habilitados ao transporte internacional de carga e coletivo de passageiros, quando em circulação internacional pelo território nacional, devem obedecer aos limites de pesos e dimensões dispostos no Capítulo III desta Resolução.

CAPÍTULO VIII

DOS ÔNIBUS ARTICULADOS E BIARTICULADOS

Art. 39. Os veículos articulados e biarticulados, destinados ao transporte coletivo de passageiros, cujas dimensões excedam aos limites de comprimento de 19,80 m, só poderão circular nas vias portando AE em conformidade com esta Resolução.

Parágrafo único. Para a concessão da AE de que trata o caput, os ônibus articulados e biarticulados deverão atender aos seguintes limites:

I - largura: 2,60 m;

II - comprimento medido do para-choque dianteiro à extremidade traseira do veículo:

a) veículos articulados de transporte coletivo de passageiros: acima de 19,80 m até 25m; e

b) veículos biarticulados de transporte coletivo de passageiros: acima de 25 m até 30 m.

III - os limites legais de PBT e peso por eixo ou conjunto de eixos previstos nesta Resolução.

Art. 40. Ficam dispensados da emissão de AE:

I - os ônibus articulados com comprimento até 19,80 m e que atendam aos limites de largura previstos nesta Resolução; e

II - os ônibus articulados e biarticulados que atendam aos limites de largura e comprimento previstos nesta Resolução e que trafeguem em faixas próprias a eles destinadas e/ou em trajetos definidos com a finalidade de operação para o transporte de passageiros.

Art. 41. Os ônibus articulados e biarticulados com dimensões previstas no parágrafo único do art. 39, quando em circulação fora dos trajetos específicos para finalidade da operação de transporte de passageiros, só poderão circular portando AE.

Parágrafo único. A AE fornecida pelos OEER deverá conter o percurso estabelecido e aprovado pelo órgão com circunscrição sobre a via.

Art. 42. O trânsito dos ônibus articulados e biarticulados será do amanhecer ao pôr do sol, e terá velocidade máxima de 60 km/h.

§ 1º Não se aplica a restrição quanto ao horário de trânsito contida no caput para os ônibus articulados cujo comprimento seja de no máximo 19,80 m.

§ 2º Será admitido o trânsito noturno dos ônibus articulados e biarticulados:

I - nas faixas próprias a eles destinados;

II - nas vias com pista dupla;

III - nas vias de múltiplas faixas de sentido único de circulação;

IV - nas vias com duplo sentido de circulação dotadas de separadores físicos, que possuam duas ou mais faixas de circulação no mesmo sentido; e

V - nos trechos rodoviários de pista simples.

§ 3º Poderão ser adotados horários distintos dos estabelecidos neste artigo em trechos específicos, mediante proposição da autoridade competente com circunscrição sobre a via.

Art. 43. Os modelos dos ônibus articulados e biarticulados, constantes no Anexo V desta Resolução, são meramente ilustrativos e visam apenas demonstrar as dimensões permitidas aos veículos.

CAPÍTULO IX

DAS INSCRIÇÕES E FISCALIZAÇÃO DAS INSCRIÇÕES DOS DADOS TÉCNICOS

Art. 44. Para efeito de registro, licenciamento e circulação, os veículos de tração, de carga, especiais e os de transporte coletivo de passageiros deverão ter indicação, fixado em local visível, de suas características registradas para obtenção do Certificado de Adequação à Legislação de Trânsito (CAT), de acordo com os requisitos definidos no Anexo VI desta Resolução.

Parágrafo único. A inscrição indicativa dos pesos e capacidades registrados nos veículos automotores de tração, de carga e especiais será individualizada.

Art. 45. Para efeito de fiscalização de veículos ou combinações de veículos amparados por AET ou AE, caso haja divergência entre as inscrições técnicas do veículo e as informações constantes na AET ou AE, prevalecem as informações de pesos e capacidades constantes das inscrições técnicas.

Art. 46. A responsabilidade pela inscrição e conteúdo dos pesos e capacidades, conforme estabelecido no Anexo VI desta Resolução será:

I - do fabricante ou importador, quando se tratar de veículo novo acabado ou inacabado;

II - do fabricante da carroçaria ou de outros implementos, em caráter complementar ao informado pelo fabricante ou importador do veículo;

III - do responsável pelas modificações, quando se tratar de veículo novo ou já licenciado que tiver sua estrutura ou número de eixos alterados, ou outras modificações previstas pelas Resoluções CONTRAN nº 291, de 29 de agosto de 2008 e nº 292, de 29 de agosto de 2008, ou suas sucedâneas; e

IV - do proprietário do veículo, conforme estabelecido no art. 47 desta Resolução.

§ 1º Caso as inscrições técnicas não estejam indicadas conforme este regulamento, serão aplicadas as infrações correspondentes, sem prejuízo das infrações do art. 231, incisos V e X do CTB, quando verificadas, podendo ser observadas as inscrições descritas pelas especificações técnicas consultadas dos fabricantes, importadores e de seus implementadores de equipamentos ou de órgãos do Sistema Nacional de Trânsito (SNT).

§ 2º A instalação de implementos, como eixo, tanque suplementar, compressor, sistema hidráulico, guindaste, entre outros, que modifiquem a tara do veículo deverá ser acompanhada da fixação de inscrição com a nova tara, conforme os requisitos do Anexo VI desta Resolução.

Art. 47. Para os veículos em circulação, registrados até 31 de dezembro de 2008, que não possuíam a inscrição dos dados de tara e lotação nos locais e especificações de materiais normatizados nesta Resolução, fica autorizada a inscrição dos dados por pintura resistente ao tempo na cor amarela sobre fundo preto e altura mínima dos caracteres de 30 mm, em local visível na parte externa do veículo.

§ 1º Para os veículos destinados ao transporte coletivo de passageiros, a indicação de que trata o caput poderá ser realizada conforme o item 3.2.2 do Anexo VI, nesse caso de responsabilidade do proprietário do veículo.

§ 2º Para os veículos registrados a partir de 1º de janeiro de 2009, eventual regularização das inscrições técnicas deverá obedecer aos requisitos do Anexo VI desta Resolução.

Art. 48. No caso de veículo inacabado, conforme definido no inciso XVIII do art. 3º desta Resolução, fica o fabricante ou importador obrigado a declarar na nota fiscal o peso do veículo nessa condição.

CAPÍTULO X

DAS FORMAS E TOLERÂNCIAS PARA A FISCALIZAÇÃO

Art. 49. A fiscalização de peso dos veículos deve ser feita por equipamento de pesagem ou, na impossibilidade, pela verificação de documento fiscal ou de transporte.

§ 1º Os equipamentos fixos ou portáteis utilizados na pesagem de veículos devem ter seu modelo aprovado pelo INMETRO, de acordo com a legislação metrológica em vigor.

§ 2º A fiscalização em equipamento de pesagem, devidamente aferida e certificada pelo INMETRO, deverá prevalecer em relação à fiscalização por verificação do peso lançado em documento fiscal ou de transporte.

§ 3º A fiscalização dos limites de peso dos veículos por meio do peso declarado na Nota Fiscal, Conhecimento, Manifesto de carga ou outros documentos que contenham o peso da carga declarado, poderá ser feita em qualquer tempo ou local, não sendo admitida qualquer tolerância sobre o peso declarado.

§ 4º O documento de fiscal deverá possuir declaração do peso em kg.

§ 5º A ausência do peso da carga no documento fiscal pode ensejar o encaminhamento do veículo para aferição em equipamento de pesagem ou a apresentação de documento fiscal substituto com a respectiva informação.

Art. 50. Na fiscalização de peso dos veículos por equipamento de pesagem serão admitidas as seguintes tolerâncias:

I - 5% sobre os limites de PBT ou PBTC; e

II - 12,5% sobre os limites de peso bruto transmitido por eixo de veículos à superfície das vias públicas.

§ 1º Os veículos ou combinação de veículos com PBT ou PBTC regulamentar igual ou inferior a 50 t devem ser fiscalizados apenas quanto aos limites de PBT ou PBTC, observada a tolerância prevista no inciso I do caput.

§ 2º O veículo de que trata o § 1º que ultrapassar a tolerância máxima sobre o limite do PBT ou PBTC também será fiscalizado quanto ao excesso de peso por eixo, aplicando-se as penalidades cumulativamente, respeitadas as tolerâncias máximas previstas nos incisos I e II do caput.

§ 3º No carregamento dos veículos, a tolerância máxima prevista neste artigo não pode ser incorporada aos limites de peso previstos em regulamentação do CONTRAN.

Art. 51. Cabe ao transportador atender aos limites técnicos e legais de resistência dos eixos do veículo.

Art. 52. Quando o peso verificado for igual ou inferior ao PBT ou PBTC estabelecido para o veículo, acrescido da tolerância de 5%, mas ocorrer excesso de peso em algum dos eixos ou conjunto de eixos, aplicar-se-á multa somente sobre a parcela que exceder essa tolerância.

§ 1º A carga deverá ser remanejada ou deverá ser efetuado transbordo, de modo que os excessos por eixo sejam eliminados.

§ 2º As disposições previstas no caput não se aplicam aos veículos de que trata o § 1º do art. 50.

Art. 53. Quando o peso verificado estiver acima do PBT ou PBTC estabelecido para o veículo, acrescido da tolerância de 5%, aplicar-se-á a multa somente sobre a parcela que exceder essa tolerância.

Parágrafo único. Deverá ser efetuado o transbordo do excesso que ultrapassar a tolerância.

Art. 54. O veículo só poderá prosseguir viagem após sanadas as irregularidades, observadas as condições de segurança.

§ 1º A critério do agente, avaliados os riscos e as condições de segurança, poderá ser dispensado o remanejamento ou transbordo de produtos perigosos, produtos perecíveis, cargas vivas e passageiros.

§ 2º Nos casos em que não for dispensado o remanejamento ou transbordo da carga, o veículo deverá ser recolhido ao depósito, sendo liberado somente após sanada a irregularidade e pagas todas as despesas de remoção e estada.

§ 3º O saneamento da irregularidade não impede a aplicação da multa cabível.

Art. 55. Na fiscalização de peso por eixo ou conjunto de eixos, independentemente da natureza da carga, o veículo poderá prosseguir viagem sem remanejamento ou transbordo, desde que os excessos aferidos em cada eixo ou conjunto de eixos sejam simultaneamente inferiores a 12,5% do menor valor entre os pesos e capacidades máximos estabelecidos pelo Contran e os pesos e capacidades indicados pelo fabricante ou importador, nos termos do art. 100 do CTB.

Parágrafo único. A tolerância para fins de remanejamento ou transbordo de que trata o caput não será cumulativa aos limites estabelecidos no art. 50 desta Resolução.

Art. 56. Para fins dos §§ 4º e 6º do art. 257 do CTB, considera-se embarcador o remetente ou expedidor da carga, mesmo se o frete for a pagar.

Art. 57. O cálculo do valor da multa de excesso de peso se dará nos termos do inciso V, e respectivas alíneas, do art. 231 do CTB.

§ 1º Mesmo que haja excessos simultâneos nos pesos por eixo ou conjunto de eixos e no PBT ou PBTC, a multa para infração de natureza média prevista no inciso V do art. 231 do CTB será aplicada uma única vez.

§ 2º Quando houver excessos tanto no peso por eixo quanto no PBT ou PBTC, os valores dos acréscimos à multa serão calculados isoladamente e somados entre si, sendo adicionado ao resultado o valor inicial referente à infração de natureza média.

§ 3º O valor do acréscimo à multa será calculado nos seguintes termos:

I - enquadrar o excesso total de acordo com o disposto nas alíneas do inciso V do art. 231 do CTB;

II - dividir o excesso total por 200 kg, arredondando-se o valor para o inteiro superior, resultando na quantidade de frações; e

III - multiplicar o resultado de frações pelo valor previsto para a faixa do excesso indicada no inciso I.

Art. 58. As infrações por excesso da CMT de que trata o inciso X do art. 231 do CTB serão aplicadas, a depender da relação entre o excesso de peso apurado e a CMT, da seguinte forma:

I - até 600 kg: infração média, com valor conforme definido no CTB;

II - entre 601 kg e 1.000 kg: infração grave, com valor conforme definido no CTB; e

III - acima de 1.000 kg: infração gravíssima, com valor conforme definido no CTB, aplicado a cada 500 kg ou fração de excesso de peso apurado.

Art. 59. Nas fiscalizações realizadas com o uso de instrumentos ou equipamentos de aferição de peso de veículos, deve ser assegurado o acesso à documentação comprobatória de atendimento à legislação metrológica.

CAPÍTULO XI

DAS INDICAÇÕES DE INFRAÇÕES AO CTB

Art. 60. O descumprimento do disposto nesta Resolução sujeita o infrator, conforme o caso, independentemente de outras penalidades, às seguintes sanções previstas no CTB:

I - art. 187, inciso I: quando o(s) veículo(s) e/ou cargas estiverem com pesos ou dimensões superiores aos limites estabelecidos legalmente e existir restrição de tráfego referente ao local e/ou horário, não constante na AET ou AE, imposta pelo órgão com circunscrição sobre a via;

II - art. 230, incisos IX e X: quando o veículo transitar em desacordo com as especificações do Capítulo VI;

III - art. 230, inciso XXI: quando o veículo de transporte de carga transitar sem as inscrições das informações previstas no anexo VI;

IV - art. 231, inciso IV: quando o(s) veículo(s) tratados nesta Resolução e/ou cargas transitarem sem a autorização especial expedida pelo órgão com circunscrição sobre a via para atender as condições dos limites de pesos e dimensões;

V - art. 231, inciso V: quando o veículo ou CVC transitar com excesso de peso, respeitadas as tolerâncias descritas nesta Resolução;

VI - art. 231, inciso VI: quando os veículos tratados nesta Resolução estiverem com suas dimensões superiores aos limites estabelecidos legalmente e transitarem em desacordo com AET ou AE já expedida;

VII - art. 231, inciso VI: quando os veículos tratados nesta Resolução estiverem com suas dimensões superiores aos limites estabelecidos legalmente, e a AET ou AE estiver vencida;

VIII - art. 231, inciso VII: quando o veículo ultrapassar a lotação quanto ao excesso de passageiros;

IX - art. 231, inciso X: quando o veículo ou a combinação de veículo transitar excedendo a capacidade máxima de tração;

X - art. 232: quando os veículos de que trata essa Resolução transitarem com suas dimensões superiores aos limites estabelecidos sem portar AET ou AE regularmente expedida;

XI - art. 235: quando a carga ultrapassar os limites laterais, posterior e/ou anterior do(s) veículo(s), ainda que não ultrapasse os limites regulamentares estabelecidos nesta Resolução;

XII - art. 237: quando transitar em desacordo com as especificações de tração previstas no art. 19 desta Resolução;

XIII - art. 237: quando transitar sem as inscrições dos dados técnicos, os veículos de tração e transporte coletivo de passageiro ou nos casos de incorreção dos dados técnicos ou em desacordo com as especificações estabelecidas no Anexo VI;

XIV - art. 237: quando os veículos ou combinação de veículos estiverem com suas dimensões superiores aos limites estabelecidos legalmente e a sinalização especial de advertência na traseira não tiver sido instalada ou não atender aos requisitos previstos; ou

XV - art. 239: quando retirar do local veículo legalmente retido para regularização, sem permissão da autoridade competente ou de seus agentes.

Parágrafo único. As situações infracionais descritas neste Capítulo não afastam a possibilidade de aplicações de outras penalidades previstas no CTB.

CAPÍTULO XII

DAS DISPOSIÇÕES FINAIS

Art. 61. Os pesos e as dimensões máximas estabelecidos nesta Resolução não excluem a competência dos OEER para fixar valores mais restritivos em relação às vias sob sua circunscrição, de acordo com as restrições ou limitações estruturais da área, via, pista, faixa ou obra de arte, desde que observado o estudo de engenharia respectivo.

§ 1º O OEER deverá observar a regular colocação de sinalização vertical regulamentadora, nos termos da Resolução CONTRAN nº 180, de 26 de agosto de 2005, que aprova o Manual Brasileiro de Sinalização de Trânsito, Volume I - Sinalização Vertical de Regulamentação, ou suas sucedâneas, especialmente quanto às placas R14 e R17, conforme o caso.

§ 2º O OEER deverá disponibilizar os estudos de engenharia no portal de solicitação de AET ou por outro meio eletrônico.

Art. 62. Para fins de fiscalização de peso de veículo que transporte produtos classificados como biodiesel (B-100), por meio de equipamento de pesagem ou de nota fiscal, é admitida a tolerância de 7,5% no PBT ou PBTC para todos os veículos não adaptados para esse tipo de transporte, até seu sucateamento.

Art. 63. É obrigatória, a partir de 1º de julho de 2022, a inscrição indicativa de peso por eixo estabelecida no Anexo VI.

Art. 64. Ficam revogadas as Resoluções CONTRAN nº:

I - 210, de 13 de novembro de 2006;

II - 211, de 13 de novembro de 2006;

III - 256, de 30 de novembro de 2007;

IV - 284, de 01 de julho de 2008;

V - 290, de 29 de agosto de 2008;

VI - 318, de 05 de junho de 2009;

VII - 373, de 18 de março de 2011;

VIII - 381, de 28 de abril de 2011;

- IX - 502, de 23 de setembro de 2014;
- X - 520, de 29 de janeiro de 2015;
- XI - 566, de 25 de novembro de 2015;
- XII - 577, de 24 de fevereiro de 2016;
- XIII - 608, de 24 de maio de 2016;
- XIV - 610, de 24 de maio de 2016;
- XV - 625, de 19 de outubro de 2016;
- XVI - 628, de 30 de novembro de 2016;
- XVII - 630, de 30 de novembro de 2016;
- XVIII - 635, de 30 de novembro de 2016;
- XIX - 662, de 19 de abril de 2017;
- XX - 665, de 18 de maio de 2017;
- XXI - 700, de 10 de outubro de 2017;
- XXII - 702, de 10 de outubro de 2017,;
- XXIII - 734, de 05 de junho de 2018;
- XXIV - 746, de 30 de novembro de 2018;
- XXV - 787, de 18 de junho de 2020; e
- XXVI - 803, de 22 de outubro de 2020.

Art. 65. Esta Resolução entra em vigor em 3 de janeiro de 2022.

MARCELO SAMPAIO CUNHA FILHO

Presidente do Conselho Em exercício

MARCELO LOPES DA PONTE

Ministério da Educação

ROBERTH ALEXANDRE EICKHOFF

Ministério da Defesa

FERNANDO WANDSCHEER DE MOURA ALVES

Ministério do Meio Ambiente

SILVINEI VASQUES

Ministério da Justiça e Segurança Pública

PAULINO FRANCO DE CARVALHO NETO

Ministério das Relações Exteriores

ANEXO I

I - Lista de dispositivos e equipamentos que podem exceder em até 100 mm a largura do veículo:

- 1 - A parte curva da parede do pneu imediatamente acima do ponto de contato com o plano de apoio.
- 2 - Dispositivos indicadores de falha nos pneus.
- 3 - Indicadores de pressão dos pneus.
- 4 - Componentes do sistema de Iluminação conforme Resolução CONTRAN nº 667, 18 de maio de 2017, e suas sucedâneas:
 - 4.1 - Lanterna de posição lateral;
 - 4.2 - Lanterna de posição traseira;
 - 4.3 - Lanterna delimitadora;
 - 4.4 - Retrorrefletor lateral;

4.5 - Lanterna indicadora de direção; e

4.6 - Lanterna externa de cortesia.

5 - Rampas de acesso, plataformas elevatórias, saliências derivadas de dispositivos de articulação, travamento de partes móveis, pontos de amarração de lona ou equipamentos similares quando retraídas e desde que não excedam 10 mm do lado do veículo. Os cantos das rampas devem ser arredondados para um raio não inferior a 5 mm. Demais extremidades devem ser arredondadas para um raio não inferior a 2,5 mm.

6 - Dispositivos de orientação lateral retráteis utilizados em sistemas de ônibus guiados, quando não estiverem retraídos.

7 - Dispositivos para monitoramento e detecção incluindo radares.

8 - Dispositivos e equipamentos especialmente concebidos para reduzir o atrito aerodinâmico, desde que não sobressaiam mais de 50 mm de cada lado da largura máxima do veículo e não aumentem a capacidade de carga. Deve ser possível retraindo esses dispositivos com o veículo estacionado, de tal modo que a largura máxima autorizada não seja excedida e não prejudiquem a capacidade de o veículo ser utilizado para o transporte intermodal. Quando os dispositivos e equipamentos estiverem sendo utilizados, a largura do veículo não pode exceder 2.650 mm.

9 - Dispositivos de vedação e sua proteção.

10 - Partes sobressalentes flexíveis do sistema anti-spray conforme Resolução CONTRAN nº 762, de 20 de dezembro de 2018, e suas sucedâneas.

11 - Para-lamas flexíveis.

12 - Correntes para pneus.

13 - Saliências em equipamentos concebidos para fechamento lateral, deste que sejam removíveis para possibilitar acesso lateral ao semirreboque (aberturas de vãos laterais).

II - Lista de dispositivos e equipamentos que podem exceder o comprimento e o balanço traseiro do veículo:

1 - limpadores de para-brisa e dispositivos de lavagem do para-brisa;

2 - placas dianteiras e traseiras;

3 - dispositivos e olhais de fixação e amarração da carga, lonas e encerados;

4 - luzes;

5 - espelhos retrovisores ou outros dispositivos similares;

6 - tubos de admissão de ar;

7 - batentes;

8 - degraus e estribos de acesso;

9 - borrachas;

10 - plataformas elevatórias, rampas de acesso e outros equipamentos semelhantes, em ordem de marcha, desde que não constituam saliência superior a 200 mm;

11 - dispositivos de engate do veículo a motor; e

12 - dispositivos e equipamentos dobráveis, concebidos para reduzir a resistência aerodinâmica ao avanço, desde que não aumentem o comprimento da zona de carga e sua saliência em relação ao ponto mais à retaguarda do veículo não exceda 500 mm. Deve ser possível retraindo esses dispositivos com o veículo estacionado, a fim de que não seja ultrapassado o comprimento máximo autorizado, nem seja limitada a capacidade do veículo ser utilizado para o transporte intermodal.

ANEXO II

I - Sinalização especial de advertência traseira para comprimento excedente

Especificações: dispositivo de segurança autoadesivo aplicado diretamente no veículo ou sobre placa metálica, de madeira ou material com propriedades equivalentes, possuindo faixas inclinadas de 45° da direita para a esquerda e de cima para baixo, nas cores preta e laranja, alternadamente. As cores: branca, laranja e vermelha devem ser em material retrorrefletivo com especificações técnicas constantes no item V deste Anexo.



Figura 1: Sinalização especial de advertência traseira para comprimento excedente



Figura 2: Sinalização especial de advertência traseira para comprimento excedente e limite de velocidade

II - Sinalização especial de advertência traseira para largura excedente

Especificações: dispositivo de segurança autoadesivo aplicado diretamente no veículo ou sobre placa metálica, de madeira ou material com propriedades equivalentes, possuindo faixas inclinadas de 45° da direita para a esquerda e de cima para baixo, nas cores preta e laranja, alternadamente. As cores: branca, laranja e vermelha devem ser em material retrorrefletivo com especificações técnicas constantes no item V deste Anexo.



Figura 3: Sinalização especial de advertência traseira para largura excedente



Figura 4: Sinalização especial para limite de velocidade



Figura 5: Sinalização especial de advertência traseira para largura excedente e limite de velocidade

III - Sinalização especial de advertência traseira para comprimento e largura excedente

Especificações: dispositivo de segurança autoadesivo aplicado diretamente no veículo ou sobre placa metálica, de madeira ou material com propriedades equivalentes, possuindo faixas inclinadas de 45° da direita para a esquerda e de cima para baixo, nas cores preta e laranja, alternadamente. As cores: branca, laranja e vermelha devem ser em material retrorrefletivo com especificações técnicas constantes no item V deste Anexo.



Figura 6: Sinalização especial de advertência traseira para comprimento e largura excedente



Figura 7: Sinalização especial de advertência traseira para comprimento e largura excedente e limite de velocidade

IV - Sinalização especial de advertência traseira do tipo bipartida

Especificações: dispositivo de segurança autoadesivo aplicado diretamente no veículo ou sobre placa metálica, de madeira ou material com propriedades equivalentes, possuindo faixas inclinadas de 45° da direita para a esquerda e de cima para baixo, com adesivo refletivo na cor preta e laranja alternadamente, com espaçamento máximo de 5,0 cm entre as duas partes sem alterar ou comprometer as letras e formato da sinalização, nas cores preta e laranja, alternadamente. As cores: branca e laranja devem ser em material retrorrefletivo com especificações técnicas constantes no item V deste Anexo.



Figura 8: Sinalização especial de advertência traseira do tipo bipartida

V - Especificações técnicas da sinalização especial retrorrefletiva

1. A sinalização especial deve ser constituída por película autoadesiva aplicada diretamente na traseira do veículo ou sobre placa fixada na traseira.

2. Para atender as necessidades especiais de fixação no veículo, a sinalização especial poderá ser bipartida em seu sentido transversal, contudo, as partes não poderão ter separação maior que 5 cm.

3. Coeficiente de retrorreflexão: os materiais retrorrefletores deverão atender aos coeficientes de retrorrefletividade mínimos definidos na Tabela 1. As medidas devem ser feitas em candelas por lux metro quadrado, de acordo com o método ASTM E810.

Tabela 1 - Coeficientes de retrorrefletividade mínimos

ÂNGULO DE OBSERVAÇÃO	ÂNGULO DE ENTRADA	BRANCA	LARANJA	VERMELHA
0,2	-4	70	25	14
	+30	30	7	6
0,5	-4	30	13	7,5
	+30	15	4	3

4. Cor e luminância: o material retrorrefletor deverá apresentar os valores de coordenadas de cromaticidade e luminância definidos na Tabela 2, conforme a ASTM D 4956.

Tabela 2 - Coordenadas de cromaticidade e luminância

COR	COORDENADAS DE CROMATICIDADE								LUMINÂNCIA Y%	
	1		2		3		4		MIN	MAX
	x	y	x	y	x	y	x	y		
BRANCA	0,303	0,287	0,368	0,353	0,340	0,380	0,274	0,316	27	-
LARANJA	0,550	0,360	0,630	0,370	0,581	0,418	0,516	0,394	14	30
VERMELHA	0,613	0,297	0,708	0,292	0,636	0,364	0,558	0,352	2,5	12

5. Durabilidade: a película deverá apresentar desempenho satisfatório para um período de no mínimo 7 anos para as películas especificadas, em exposição normal, vertical e estacionária. Ao final desse período, as películas refletivas devem possuir retrorrefletância residual de no mínimo 50% do valor inicial.

6. O fabricante deve manter a disposição do órgão máximo executivo de trânsito da União certificado de conformidade, emitido por entidade federal, estadual ou do Distrito Federal de pesquisa e/ou ensino, que comprove o atendimento integral do disposto neste Anexo.

7. A sinalização especial deverá conter no canto inferior esquerdo do quadro branco, em área de dimensão máxima de 3 cm X 10 cm com a marca do fabricante da película, nome da entidade que emitiu o certificado de conformidade da película, o número e a data do respectivo certificado.

8. A sinalização especial não poderá conter quaisquer outras inscrições.

ANEXO III

Cálculo da Capacidade de Rampa

$$i = \frac{Ft}{10xG} - \frac{Rr}{10}$$

Sendo:

i = Rampa máxima em %

G = Peso bruto total combinado (t)

Rr = Resistência ao rolamento (kgf/t)

Ft = Força de tração em kgf, determinada pelo menor valor entre a Força na roda (Fr) e a Força de aderência (Fad), calculados da seguinte forma:

$$Fr = \frac{Tm \times ic \times id \times 0,9}{Rd}$$

$$Fad = P \times u$$

Fr = Força na roda (kgf)

T_m = Torque máximo do motor (kgf x m)

i_c = Maior relação de redução da caixa de câmbio

i_d = Relação de redução no eixo traseiro (total)

R_d = Raio dinâmico do pneu do eixo de tração (m)

F_{ad} = Força de aderência (kgf)

P = Somatório dos pesos incidentes nos eixos de tração (kgf)

u = Coeficiente de atrito pneu x solo

ANEXO IV

Configurações de CVR



Figura 1: Configuração do CVR em viagem carregada

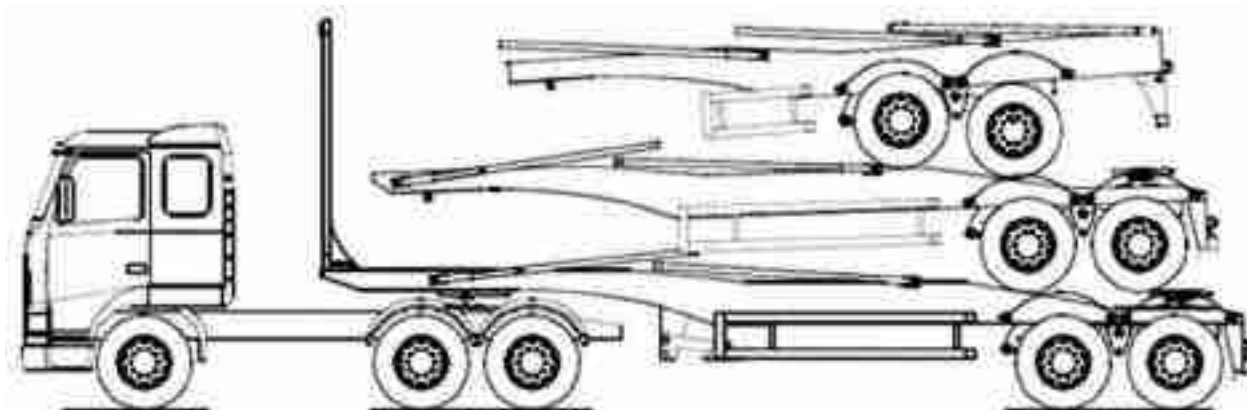


Figura 2: Configuração do CVR com as duas unidades traseiras transportadas pelas duas primeiras unidades

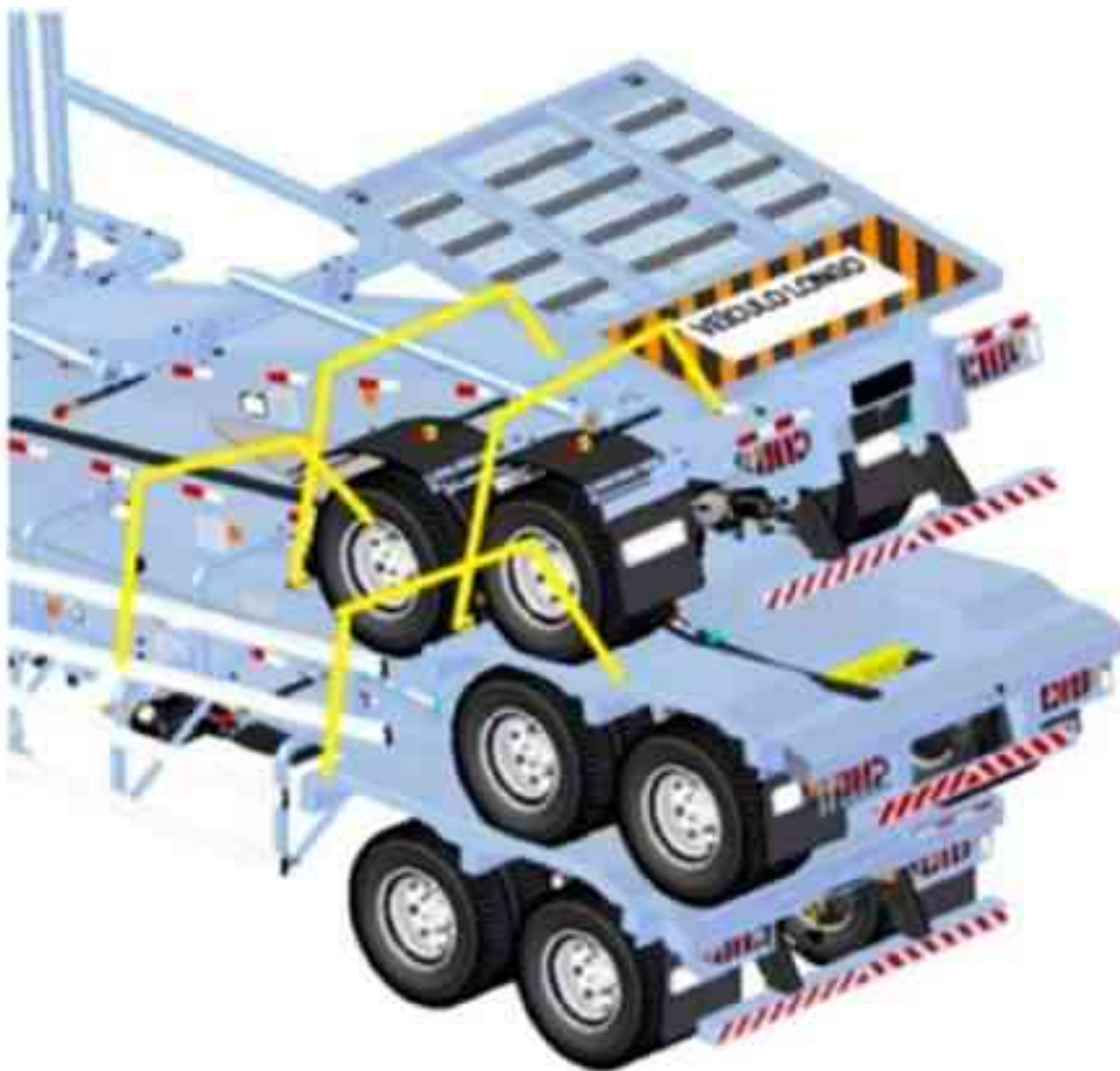


Figura 3: Amarração da carga na região posterior por meio de cintas e catracas



Figura 4: Amarração das cargas na parte da frente, por meio de sistema de pino-rei e quinta roda e de pino específico

ANEXO V

Desenhos meramente ilustrativos com as dimensões máximas dos veículos articulados e biarticulados de transporte coletivo de passageiros

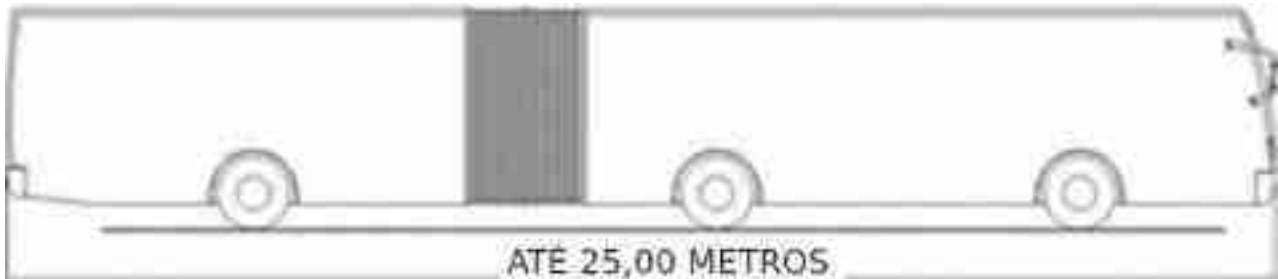


Figura 1 - Veículo articulado

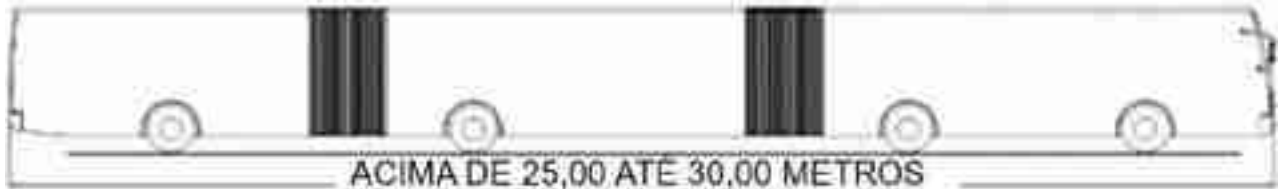


Figura 2 - Veículo biarticulado

ANEXO VI

1. OBJETIVO

Estabelecer requisitos para inscrição indicativa e obrigatória dos pesos e capacidades registrados, conforme definidos a seguir.

2. APLICAÇÃO

2.1 Informações mínimas para veículos de tração, de carga, especiais e transporte coletivo de passageiros, com PBT acima de 3.500 kg.

2.1.1 Veículo automotor novo acabado: tara, lotação, PBT, peso por eixo e CMT;

2.1.2 Veículo automotor novo inacabado: PBT, peso por eixo e CMT;

2.1.3 Veículo automotor novo que recebeu carroçaria ou implemento: tara e lotação, em complemento às características informadas pelo fabricante ou importador do veículo;

2.1.4 Veículo automotor novo que teve alterado o número de eixos ou sua(s) capacidade(s): tara, lotação, peso por eixo e PBT, em complemento às características informadas pelo fabricante ou importador do veículo;

2.1.5 Veículo automotor já licenciado que teve alterada sua estrutura, número de eixos ou sua(s) capacidade(s): tara, lotação, PBT e peso por eixo, respeitada a CMT, em complemento às características informadas pelo fabricante ou importador do veículo;

2.1.6 Reboque e semirreboque, novo ou alterado: tara, lotação, peso por eixo e PBT.

2.2 Informações mínimas para veículos de tração, de carga, especiais e de transporte coletivo de passageiros, com PBT de até 3.500 kg.

2.2.1 Todas as constantes nos itens de 2.1.1 a 2.1.6.

Observação: as informações complementares devem atender aos requisitos do item 3 deste anexo, em campo distinto das informações originais do fabricante ou importador do veículo.

3 REQUISITOS

3.1 Específicos:

3.1.1 As indicações referentes ao item 2 serão inscritas em plaqueta ou em etiqueta adesiva resistente à ação do tempo;

3.1.2 As indicações serão inscritas em fundo claro ou escuro, adotados caracteres alfanuméricos contrastantes, com altura não inferior a 3 mm.

3.1.3 Poderão ser usados letras ou números inscritos em alto ou baixo relevo, sem necessidade de contraste de cor.

3.2 Normas gerais.

3.2.1 A indicação nos veículos automotores de tração, de carga e especiais será inscrita ou afixada em um dos seguintes locais, assegurada a facilidade de visualização.

3.2.1.1 Na coluna de qualquer porta, junto às dobradiças, ou no lado da fechadura.

3.2.1.2 Na borda de qualquer porta.

3.2.1.3 Na parte inferior do assento, voltada para porta.

3.2.1.4 Na superfície interna de qualquer porta.

3.2.1.5 No painel de instrumentos.

3.2.2 Nos veículos destinados ao transporte coletivo de passageiros, a indicação deverá ser afixada na parte frontal interna acima do para-brisa ou na parte superior da divisória da cabina de comando do lado do condutor. Na impossibilidade técnica ou ausência de local para fixação, poderão ser utilizados os mesmos locais previstos para os veículos de carga, tração e especiais.

3.2.3 Nos reboques e semirreboques, a indicação deverá ser afixada na parte externa da carroçaria na lateral dianteira.

3.2.4 Nos implementos montados sobre chassi de veículo de carga e especiais, a indicação deverá ser afixada na parte externa, em sua lateral dianteira.

Este conteúdo não substitui o publicado na versão certificada.